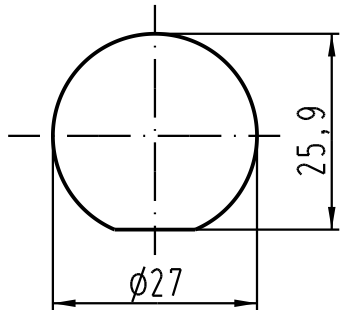
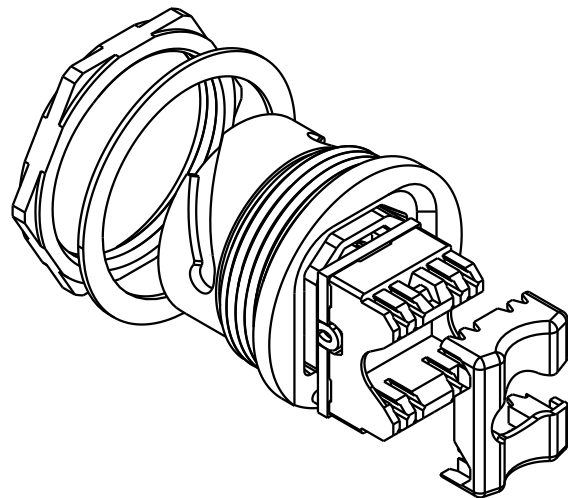
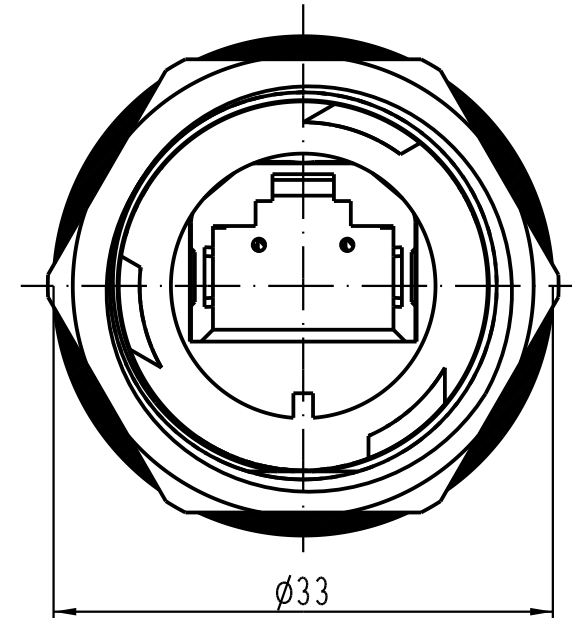
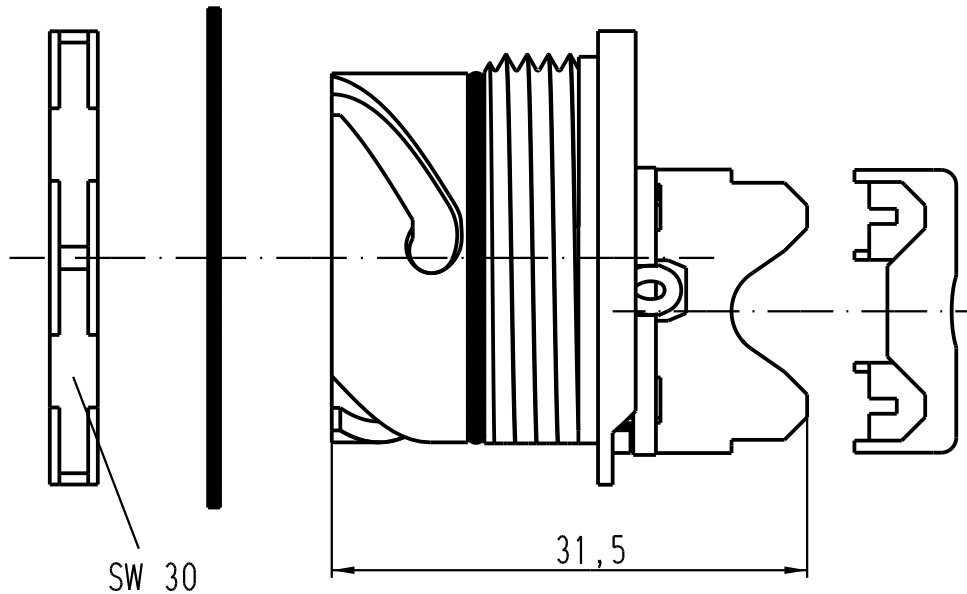




Montageausschnitt/  
panel cut out



Maximale Wandstärke 2,3mm/  
max. wall thickness 2,3mm



 All Dimensions in mm Original Size DIN A 4			Techn. Character.			Nicht tolerierte Masse/ Free size tolerances		
Mod.	Dat.	Name	Dat.	Name	Massstab/Scale	<b>Han-Max-F</b> Wanddurchführung ungeschirmt/ panel feed through unshielded		
			Detail.	02.12.04	Ho			2:1
			Insp.		SP			
			Stand.					
411513	08.03.05	Ho	HARTING Electric GmbH & Co. KG					
410780			D-32339 Espelkamp			<b>TB 09 15 300 0301</b>		
								Blatt/ page
			Sub.					